

Министерство строительства предприятий нефтяной
и газовой промышленности

ОКП 58 5321 0000

УДК 624.612.45

Группа Ж 33



УТВЕРЖДАЮ
Начальник Главного технического
управления Миннефтегазстроя

Иванцов / О.М.Иванцов /
16.10.1981.

УТЯЖЕЛИТЕЛИ ЖЕЛЕЗОБЕТОННЫЕ СБОРНЫЕ
КОЛЬЦЕВЫЕ ТИПА УТК ДЛЯ МАГИСТРАЛЬНЫХ
ТРУБОПРОВОДОВ

Технические условия

ТУ 102-264-81
(Впервые)

Срок введения 01.01.82

На срок до 31.12.86

Согласовано

Главный инженер треста
Совзподводгазстрой

Письмо
№ 02Т-3/1340 П.П.Башаратян
от 24.06.81 1981.

Начальник Государственной
инспекции по качеству стро-
ительства

Письмо
№ 23/173 А.С.Бояринов
от 29.05.81. 1981.

Главный инженер Серпуховск-
ого КСК
Телеграмма
30.09.81.
№ 501 Н.М.Биткин
1981.

Разработано

Директор ЭКБ по железобетону



Н.С.Морозов
03.05.1981.

Заведующий отделом № 1

Гольцов Н.Х.Гольцов
03.05.1981.

Руководитель темы

Ольман У.А.Ольман
03.05.1981.

1981

1012.11.1981. Подп. и дата
03.05.1981. Инв. № 458. Подп. и дата

Министерство строительства предприятий нефтяной
и газовой промышленности

ОКП 58 5321 0000

УДК 624.612.45

Группа Ж 33



УТВЕРЖДАЮ
Начальник Главного технического
управления Миннефтегазстрой

Зав. Франц / О.М.Иванцов /
16.10.1981.

УТЯЖЕЛИТЕЛИ ЖЕЛЕЗОБЕТОННЫЕ СБОРНЫЕ
КОЛЬЦЕВЫЕ ТИПА УТК ДЛЯ МАГИСТРАЛЬНЫХ
ТРУБОПРОВОДОВ

Технические условия

ТУ 102-264-81
(Впервые)

Срок введения 01.01.82

На срок до 31.12.86

Согласовано

Разработано

Главный инженер треста
Сюзподводгазстрой

Директор ЭКБ по железобетону

Письмо № 02Т-3/1340 П.П.Башаратян
от 24.06.81 1981.



Кель Н.С.Морозов
03.05.1981.

Начальник Государственной
инспекции по качеству стро-
ительства

Заведующий отделом № I

Письмо № 23/173 А.С.Бояринов
от 29.05.81. 1981.

Гольцов Н.Х.Гольцов
03.05.1981.

Главный инженер Серпуховск-
ого КСК

Руководитель темы

Телеграмма № 501 Н.М.Биткин
30.09.81. 1981.

Ольман У.А.Ольман
03.05.1981.

1981

Изм. № 1. Подп. и дата. Изм. № 2. Подп. и дата. Изм. № 3. Подп. и дата.

Настоящие технические условия распространяются на утяжелители железобетонные сборные кольцевые типа УТК, предназначенные для балластировки магистральных трубопроводов диаметром от 325 до 1420 мм на переходах через реки и водные преграды.

Сборные железобетонные кольцевые утяжелители (в дальнейшем по тексту утяжелители) состоят из двух охватывающих трубу полуколец, соединяемых между собой посредством шпилек гаек и шайб.

Утяжелители для трубопроводов диаметром 1020, 1220, 1420мм, запроектированы в двух вариантах: для балластировки прямолинейных и криволинейных участков.

Утяжелители обозначают марками в соответствии с требованиями ГОСТ 23009-78.

Условное обозначение марки утяжелителей состоит из буквенно-цифровых групп, разделенных дефисом.

Пример условного обозначения сборного железобетонного кольцевого утяжелителя второго типа, предназначенного для балластировки прямого участка трубопровода диаметром 1420мм:

2 УТК 1420.24-I ТУ 102 - 264 - 81

В конце марки утяжелителей, предназначенных для балластировки кривых участков трубопроводов указывается цифра - 2.

Марка наносимая на утяжелители записывается в одну строку и должна заканчиваться обозначением настоящих технических условий.

№ п.п. Подпись и дата

				ТУ 102 - 264 - 81 измен. 5			
Изм	Лист	№ докум.	Подпись	Дата	Лит.	Лист	Листов
		Разработал Омельченко	<i>Омельченко</i>	20.01.80	А	2	17
		Проверил Гольцов	<i>Гольцов</i>		ЭКБ по железобетону		
		Н.Контроль Разоренова	<i>Разоренова</i>	24.01.80			

Утяжелители железобетонные сборные кольцевые типа УТК для магистральных трубопроводов.
Технические условия

I. ТЕХНИЧЕСКИЕ ТРЕБОВАНИЯ

I.1. Утяжелители должны соответствовать требованиям настоящих технических условий и комплекта рабочих чертежей проектов 994, 998 ЭКБ по железобетону Миннефтегазстроя.

I.2. Утяжелители должны удовлетворять требованиям ГОСТ 13015.0-83 :

- по заводской готовности ;
- по показателям фактической прочности бетона (в проектном возрасте и отпускной) ;
- по защите от коррозии ;
- по отклонению толщины защитного слоя бетона до арматуры ;
- к качеству материалов, применяемых для приготовления бетона;
- к форме и размерам арматурных и закладных деталей (в том числе монтажных петель) и их положению в утяжелителях ;
- к маркам сталей для арматурных и закладных деталей, в том числе для монтажных петель ;
- по применению форм для изготовления утяжелителей.

I.3. Основные параметры и размеры

I.3.1. Общий вид утяжелителей приведен на рис. 1 и 2.

I.3.2. Геометрические параметры утяжелителей, об"ем бетона, масса и расход стали должны соответствовать указанным в табл.1.

I.3.3. Значения фактических отклонений геометрических параметров не должны превышать предельных, указанных в табл.2.

I.3.4. Отклонения фактической массы утяжелителей от номинальной не должно превышать плюс 5, минус 7%.

Изм. №	Дат.	№	Изм.

			ТУ 102 -264-81 ИЗМЕН. N5	Лист
				3
Исполн	Подп	Дата		

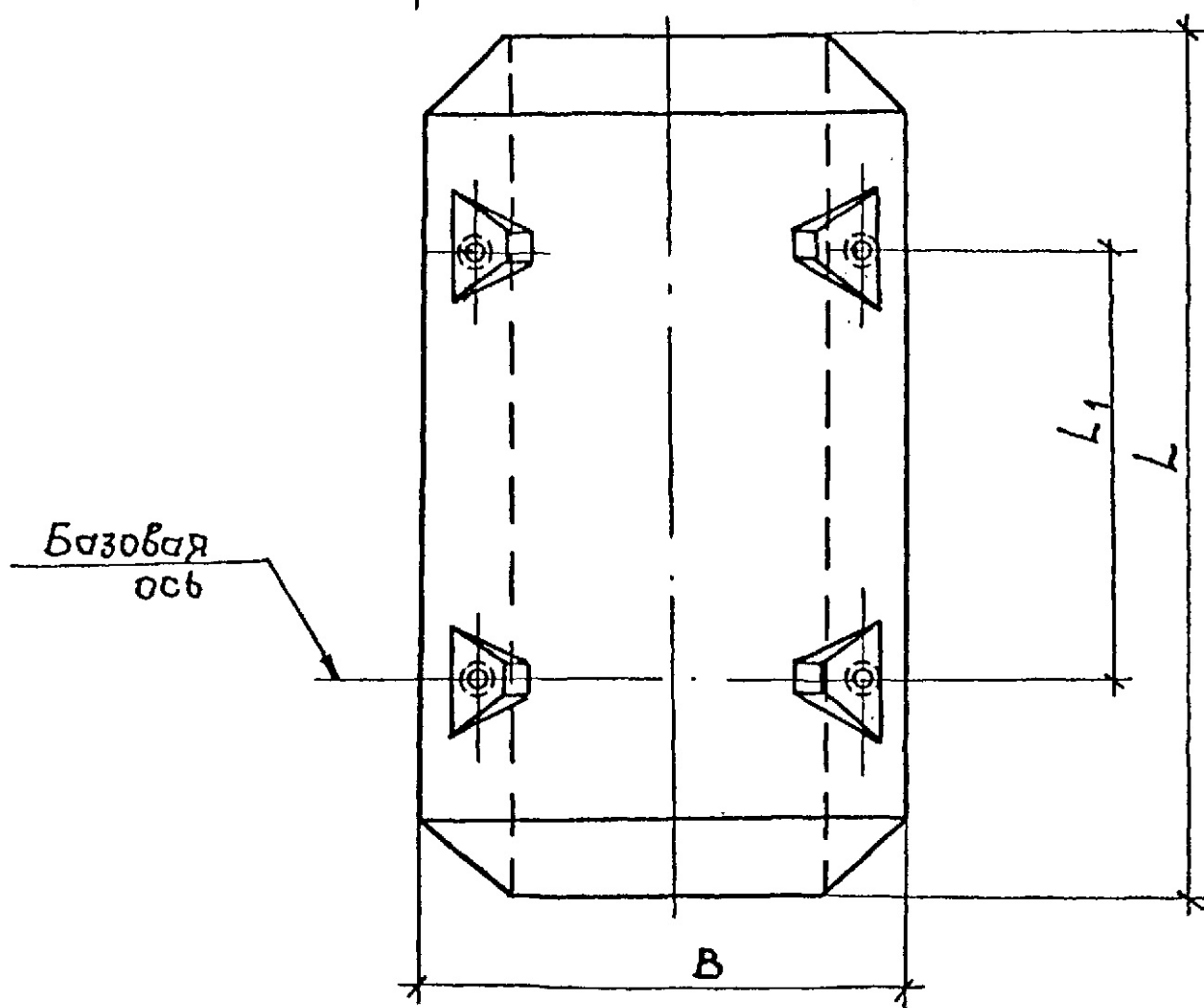
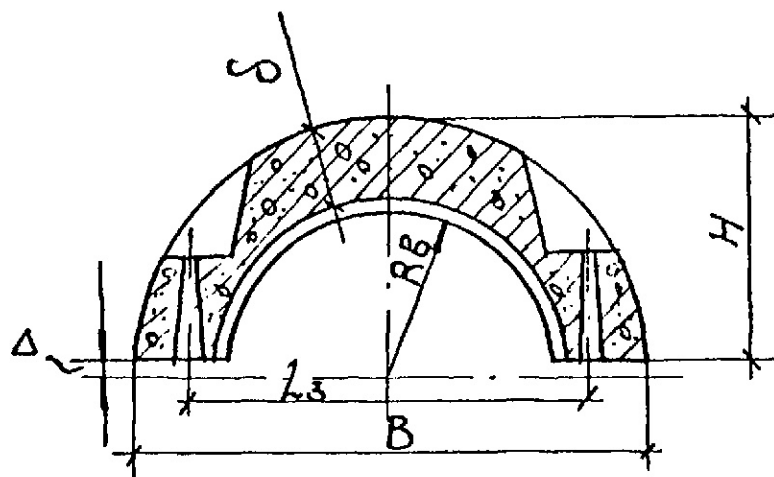


Рис. 1

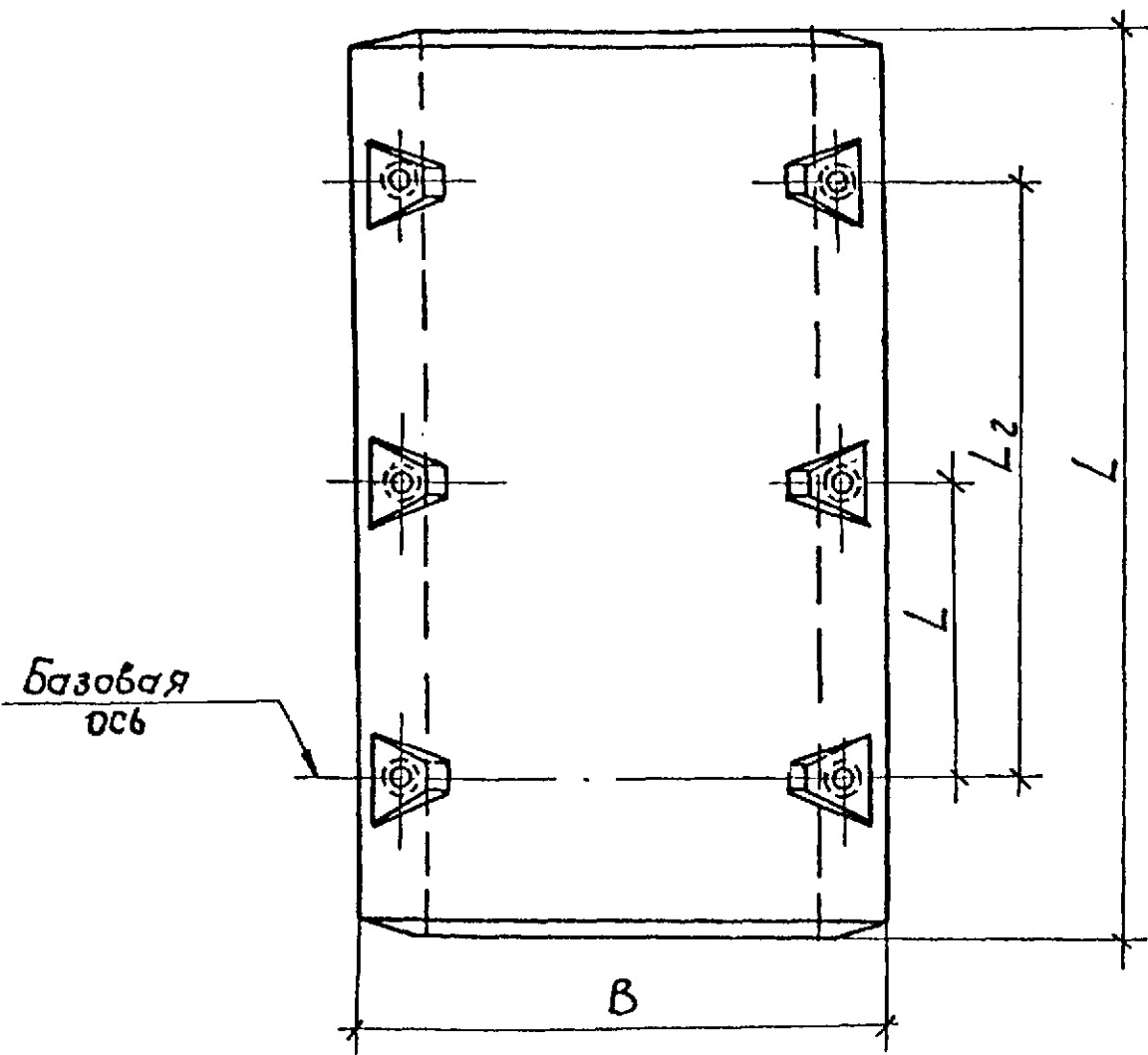
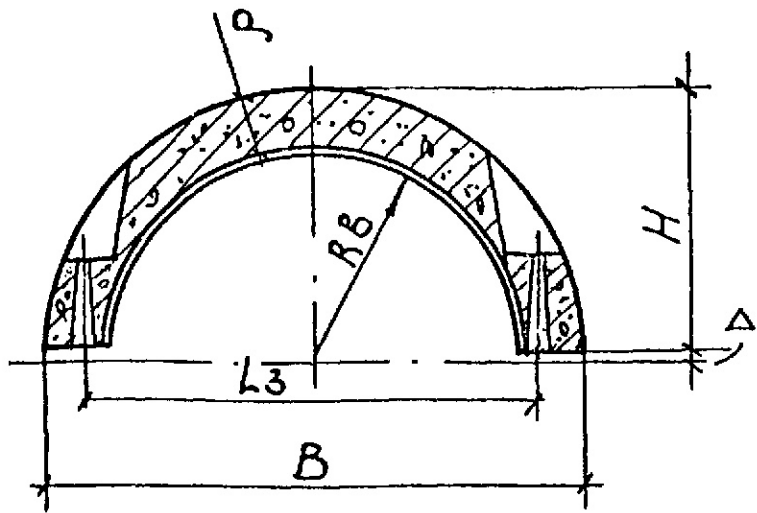


Рис. 2

Деталь "Универсальный измеритель"

--	--	--	--	--

Таблица 2

Марка утяжелителя	Предельные отклонения				мм			Защитный слой бетона	Отклонение по массе, %
	Длина L	Ширина B	Высота H	Толщина S	Расстояние между отверстиями под шпильку L ₁ L ₂ L ₃				
2-УТК 325-12				+3					
2-УТК 377-12	± 8	± 6	± 4	-1					
2-УТК 426-12									
2-УТК 530-12									
<hr/>									
2-УТК 720-24									
2-УТК 820-24									
2-УТК 820-24				+3					
2-УТК 1020-24-1	± 10	± 8	± 6	- 2	± 2	± 4	± 6	+ 5	- 7
2-УТК 1020-24-2									
2-УТК 1220-24-1									
2-УТК 1220-24-2									
2-УТК 1420-24-1									
2-УТК 1420-24-2	± 10								
				+ 4				+ 8	
				- 2					

ТВ 102-264-8 / УЗММ. N5

Лист

с

Лист

4

1.4. Характеристики

1.4.1. Бетон, применяемый для изготовления утяжелителей (вид цемента, материалы, химические добавки, водоцементное отношение) должен соответствовать ГОСТ 26633-85.

1.4.2. Утяжелители должны изготавливаться из гидротехнического бетона класса бетона по прочности на сжатие В22,5.

1.4.3. Марка бетона утяжелителей по морозостойкости должна составлять $F - 75$.

1.4.4. Марка бетона утяжелителей по водонепроницаемости $W - 4$.

1.4.5. Средняя плотность бетона не должна быть менее $2,3 \text{ т/м}^3$.

1.4.6. Для улучшения свойств бетона, снижения расхода цемента и уменьшения водопотребности бетонной смеси следует применять химические добавки по ГОСТ 24211-80, удовлетворяющие требованиям действующих стандартов или технических условий.

1.4.7. Поставку утяжелителей потребителю следует производить после достижения бетоном требуемой отпускной прочности бетона на сжатие.

Значение нормируемой отпускной прочности бетона утяжелителей в процентах от класса по прочности на сжатие следует принимать равным:

70 - при поставке утяжелителей в теплый период года ;

85 - при поставке утяжелителей в холодный период года.

1.4.8. Арматурная сталь должна отвечать требованиям:

- сталь горячекатаная круглая гладкого профиля класса А-I по ГОСТ 5781-82 и ГОСТ 380-71 ;

- сталь горячекатаная ~~крупного~~ периодического профиля класса А-III по ГОСТ 5781-82.

1.4.9. Армирование утяжелителей следует производить сварными сетками. Сварная арматура должна отвечать требованиям ГОСТ 10922-75.

1.4.10. Для обеспечения требуемой толщины защитного слоя бетона необходимо применять специальные фиксаторы из пластмассы или цементно-песчаного раствора.

Установка стальных подкладок или стальных фиксаторов не допускается.

1.4.11. Качество поверхностей утяжелителей должно соответствовать категории А-7 по ГОСТ 13015.0-83.

1.4.12. Трещины в бетоне не допускаются, за исключением усадочных, технологических, шириной до 0,1 мм.

1.4.13. Обнажение арматуры, кроме закладных деталей, не допускается.

1.4.14. Отверстия для соединительных шпилек должны быть очищены от наплывов.

1.4.15. Металлические поверхности монтажных шпилек утяжелителей должны иметь противокоррозионное покрытие, вид и техническая характеристика которого должны соответствовать указаниям в рабочих чертежах и требованиям СНиП 2.03.11-85.

1.5. Комплектность

1.5.1. Утяжелители поставляются комплектно с соединительными деталями. Комплектность соединительных деталей должны соответствовать указанной в табл. 3.

			ТУ 102-264-81 ИЗМЕН. N 3	Лист
		Дата		9

Размеры в мм

Таблица 1

Марка	Код ОКП	Дли- на	Шири- на	Ради- ус внут- рен.	Высо- та	Тол- щина	Расстоя- ние между отверс- тиями под штильку		Пригружаю- щая способ- ность утя- жителя (комплекта) в воде	Объ- ем, м ³	Мас- са спра- вочн. г	Расход стали на комплект, кг	Расстояние от диаметра до хорды
							L ₁	L ₂					
2-УТК325-12	58 5321	1200	670	200	320	125	600	-	31,56	0,12	0,28	20,4	15
2-УТК377-12	58 5321	1200	720	225	345	125	600	-	34,08	0,13	0,30	24,7	15
2-УТК426-12	58 5321	1200	770	250	370	125	600	-	36,72	0,14	0,32	25,9	15
2-УТК530-12	58 5321	1200	880	305	425	125	600	-	41,04	0,16	0,37	29,9	15
2-УТК720-24	58 5321	2400	1170	400	555	175	800	1600	15,69	0,60	1,38	81,7	30
2-УТК820-24	58 5321	2400	1280	450	610	180	800	1600	18,05	0,69	1,59	108,9	30
2-УТК1020-24-1	58 5321	2400	1440	550	690	160	800	1600	18,41	0,71	1,62	138,1	30
2-УТК1020-24-2	58 5321	2400	1510	550	725	195	800	1600	23,09	0,88	2,04	143,9	30
2-УТК1220-24-1	58 5321	2400	1710	655	825	190	800	1600	29,11	1,00	2,30	160,4	30
2-УТК1220-24-2	58 5321	2400	1800	655	870	235	800	1600	33,31	1,28	2,94	164,5	30
2-УТК1420-24-1	58 5321	2400	1940	755	940	205	800	1600	32,28	1,24	2,85	187,8	30
2-УТК1420-24-2	58 5321	2400	2090	755	1015	280	800	1600	46,05	1,77	4,07	196,54	30

ТВ 102 - 264 - 8 / ЛИМЕН.15

Таблица 3

	Марка утяжеля- теля	Соединитель- ные шпильки		Гайки по ГОСТ5915-70		Шайбы	
		марка	шт	диаметр мм	шт	диа- метр	шт
по проекту 998	2 УТК-325-12						
	2 УТК-377-12						
	2 УТК-426-12	MC1	4	M20	8	MC3	8
	2 УТК-530-12						
	2 УТК-720-24	MC2	6	M24	12	MC4	6
	2 УТК-820-24						
по проекту 994	2 УТК-1020-24-1						
	2 УТК-1020-24-2						
	2 УТК-1220-24-1	MC1	6	M24	12	MC2	6
	2 УТК-1220-24-2						
	2 УТК-1420-24-1						
	2 УТК-1420-24-2						
				ТУ 102-264-81 измен №5			
		Дата					ИО

1.6. Маркировка

1.6.1. Нанесение основных и информационных надписей и знаков должно соответствовать ГОСТ 13015.2-81.

1.6.2. Информационная надпись по требованию заказчика дополнительно может содержать вес утяжелителя в воде, определяемый согласно п.37 и указываемый в скобках после массы.

1.6.3. Транспортная маркировка должна соответствовать требованиям ГОСТ 14192-77.

1.7. Упаковка

1.7.1. Соединительные детали: шпильки, гайки и шайбы должны упаковываться в ящик типа П-1 по ГОСТ 2991-76 № 14 по ГОСТ 18617-83.

2. ПРАВИЛА ПРИЕМКИ

2.1. Приемку утяжелителей следует производить партиями в соответствии с требованиями ГОСТ 13015.1-81.

2.2. В состав партии входят утяжелители, изготовленные в течение недели. Количество изделий в партии не должно быть более 100шт.

2.3. Приемку утяжелителей по показателям прочности бетона (классу по прочности на сжатие и отпускной прочности) проводят по результатам испытаний контрольных образцов бетона, отобранных в соответствии с ГОСТ 18105.1-80.

2.4. В случае, если при проверке будет установлено, что отпускная прочность бетона утяжелителей не удовлетворяет требованиям, указанным в настоящих технических условиях, поставка утяжелителей потребителю не должна производиться до достижения бетоном утяжелителей прочности, соответствующей классу бетона по прочности на сжатие.

ТУ 102 - 264-81 измен. № 5

Лист

II

2.5. Приемку утяжелителей по показателям морозостойкости и водонепроницаемости бетона следует проводить по результатам периодических испытаний, которые проводят перед началом массового изготовления, изменения конструкции утяжелителей, технологии изготовления, вида и качества применяемых материалов не реже одного раза в шесть месяцев.

2.6. При приемке партии по показателям точности геометрических параметров утяжелителей, ширины раскрытия трещин, массы, (веса в воде, определяемого в соответствии с п.37, настоящих ТУ), категории бетонной поверхности, толщины защитного слоя бетона, расположения отверстий под монтажные шпильки, применяют двух - ступенчатый контроль.

2.7. При приемке утяжелителей осуществляют сплошной контроль по показателям, проверяемым путем осмотра, и характеризующим соответствие внешнего вида утяжелителей эталону по наличию отверстий под соединительные шпильки, наличию маркировки и комплектности.

2.8. Требования к документу о качестве утяжелителей, поставляемых потребителю, по ГОСТ 13015.3-81.

2.9. В случае, когда утяжелители не приняты потребителем вследствие обнаружения дефектов, которые могут быть устранены (жировые или ржавые пятна), изготовитель имеет право представить эти утяжелители к повторной приемке после устранения дефектов.

3. МЕТОДЫ ИСПЫТАНИЙ

3.1. Прочность бетона на сжатие следует определять в соответствии с требованиями ГОСТ 10180-78.

3.2. Контроль и оценку однородности и прочности бетона на сжатие следует производить по ГОСТ 18105.0-80 и ГОСТ 18105.1-80.

3.3. Морозостойкость бетона следует определять по ГОСТ 10060-76.

			ТУ 102 - 264 - 81 <i>измен. N5</i>	Лист
		Дата		12

3.4. Испытания материалов, применяемых для приготовления бетона, следует производить в соответствии с требованиями:

цемент - ГОСТ 310.4-81
щебень и песок - ГОСТ 10268-80.

3.5. Методы испытаний сварных арматурных и стальных соединительных деталей должны соответствовать ГОСТ 10922-75.

3.6. Геометрические параметры, отклонение положения отверстий в утяжелителях, толщину защитного слоя бетона, а также качество поверхностей и внешний вид утяжелителей следует проверять методами установленными ГОСТ 13015-75.

3.7. Величину отпускной массы утяжелителя следует определять путем взвешивания изделий с помощью динамометра общего назначения по ГОСТ 13837-79. *По требованию заказчика производится - всего 70 шт. не основываясь на результатах взвешивания - или изделий с помощью радиационной методики.*

3.8. Водонепроницаемость следует определять по *методикам по ГОСТ 13837-79*
ГОСТ 12730.0-78 и ГОСТ 12730.5-84.

3.9. Наличие монтажных петель, отверстий, усадочных трещин проверяют визуально.

3.10. Толщину противокоррозионного покрытия соединительных шпилек проверяют прибором МТ-41НУ ТУ 25-06.2500-83.

4. ТРАНСПОРТИРОВАНИЕ И ХРАНЕНИЕ

4.1. Транспортировать и хранить утяжелители следует в соответствии с требованиями ГОСТ 13015.4-84 и настоящих технических условий.

4.2. Утяжелители следует хранить в штабелях высотой не более 4м.

4.3. Утяжелители следует укладывать без прокладок.

4.4. При транспортировании утяжелителей автотранспортом должны применяться автомобили соответствующей грузоподъемности.

Утяжелители должны располагаться в кузове автомобиля в один ряд

ТУ 102 - 264-81 изм. №5

Дата

№
13

по высоте и в случае необходимости должны быть закреплены. Крепление должно обеспечивать сохранность утяжелителей и безопасность движения.

4.5. При транспортировании утяжелителей железнодорожным транспортом утяжелители укладывают на платформу по схеме, разработанной заводом-изготовителем и утвержденной в установленном порядке.

5. ГАРАНТИИ ИЗГОТОВИТЕЛЯ

5.1. Изготовитель должен гарантировать соответствие утяжелителей требованиям настоящих технических условий при соблюдении потребителем условий применения и хранения утяжелителей, установленных настоящими техническими условиями.

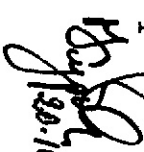
5.2. Гарантийный срок хранения и эксплуатации утяжелителей, в течение которого изготовитель обязан принимать претензии потребителя, устанавливаются два года со дня отгрузки изделия.

Министерство строительства предприятий
нефтяной и газовой промышленности

Группа Ж 33

УТВЕРЖАЮ

Главный инженер
Главного технического
управления


Н.И. Курбатов
13.10.86.

ИЗВЕЩЕНИЕ № 5
об изменении ТУ 102-264-81
УТЯЖЕЛИТЕЛИ ЖЕЛЕЗОБЕТОННЫЕ СВОРНЫЕ
КОЛЬЦЕВЫЕ ТИПА УТК ДЛЯ МАГИСТРАЛЬНЫХ
ТРУБОПРОВОДОВ

СОГЛАСОВАНО

Директор ВНИИСТ

Р.М. Шакиров

письмо № 3886/ОКТ от 26.08.86г

Главный инженер ВПО

"Сокзподводтрупобпроводстрой"


А.Н. Ермолин

письмо № 10/2089 от 18.08.86г

Главный инженер Сердлуховского КСК

А.С. Клоков

письмо № 8561к от 05.08.86г

Директор ЭКБ
по железобетону

Н.С. Морозов

ЭКБ по Железо- бетону	ИЗВЕЩЕНИЕ		Обозначение	Причина	Шифр	Лист	Листов
	I-86		ТУ 102-264-81	Внедрение и изменение стандартов ГОСТ 13015-75, ГОСТ 13015.0-83	4		1
Отдел №10	Дата выпуска	07.86	Срок изм.	Срок дей- ствия ПИ	Указание о внедрении		
Указание о заделе	Задела нет						

Содержание изменения

Изм.	5	Применяемость
------	---	---------------

ТУ 102-264-81 без изменения аннулируются листы с 2 по 20 и
 изменения № 1,2,3,4 и заменить новыми листами с 2 по 17.
 ТУ 102-264-81 Срок действия продлен до 01.01.1991.

Составил	Проверил	Т. контр.	Н. контр.	Утвердил	Предст. заказчика	Приможение на 17 листах
Иурдавлева	Омельченко		Лизино			
Подлинник исправил		Контр. копию исправил				

Разослать

Министерство строительства предприятий
нефтяной и газовой промышленности СССР

ОКД 58 5321

Группа Ж 33

УТВЕРЖДАЮ

Главный инженер

СОО "Долвопгруппобновлестрой"

Владимир - В. С. Мальцев
24. 12. 90

ИЗВЕЩЕНИЕ № 6

об изменении ТУ 102-264-81

УТЯЖЕЛИТЕЛИ ЖЕЛЕЗОБЕТОННЫЕ СБОРНЫЕ

КОЛЫЦЕВЫЕ ТИПА УТК ДЛЯ МАГИСТРАЛЬНЫХ

ТРУБОПРОВОДОВ

Главный инженер

ВНИИСПКспецстройконструкция

А. В. Рубинштейн
18.12.90

Заведующий отделом № 10

В. П. Кузнецов
18.12.90

1990

ВНИИПК ССК	Назначение	Обозначение	Причина	Шифр	Лист	Листов
	6-90	ТУ 102-264-81	Продление срока действия	0	2	4
Отдел 10	Дата выпуска	Срок изм.	Срок действия ПИ	Указание о внедрении		
Указание о заделе	На заделе не отражается					

Изм.
6

Содержание изменения

Примечательность

Титульный лист - продлить срок действия до 31.12.92

Пункт 1.4.8. Заменить ссылку: ГОСТ 380-71 на ГОСТ 380-88.

Пункт 2.3. и 3.2. Заменить ссылку: ГОСТ 18105.0-80 и
ГОСТ 18105.1-80 на ГОСТ 18105-86

Пункт 3.3. Заменить ссылку: ГОСТ 10060-76 на ГОСТ 10060-88.

Пункт 3.6. Заменить ГОСТ 13015-75 на ГОСТ 26433.1-85.

Листы 15, 16 без изменения аннотировать и заменить новыми
листами 15, 16.

Составил	Проверил	Т. контр.	Н. контр.	Утвердил	Предст. заказчика
Таворенков			Иванченко		
Подлинник исправил		Контр. качество исправил			

Распечатать

СССР Подволочный кабельный завод

с/р/м

Приложение

ПЕРЕЧЕНЬ

документов, на которые даны ссылки в ТУ

Обозначение	Наименование
ГОСТ 310.4-81	Цементы. Методы определения предела прочности при изгибе и сжатии
ГОСТ 380-88	Сталь углеродистая обыкновенного качества. Марки
ГОСТ 2991-85	Ящики дощатые неразборные для грузов массой до 500кг. Общие технические условия
ГОСТ 5781-82	Сталь горячекатаная для армирования железобетонных конструкций. Технические условия
ГОСТ 10060-87	Бетоны. Методы контроля морозостойкости
ГОСТ 10180-78	Бетоны. Методы определения прочности на сжатие и растяжение
ГОСТ 10268-80	Бетон тяжелый. Технические требования к заполнителям
ГОСТ 10922-75	Арматурные изделия и закладные детали сварные для железобетонных конструкций. Технические требования и методы испытаний
ГОСТ 12730.0-78	Бетоны. Общие требования к методам определения плотности, влажности, водопоглощения, пористости и водонепроницаемости
ГОСТ 12730.5-84	Бетоны. Методы определения водонепроницаемости
ГОСТ 13015.0-83	Конструкции и изделия бетонные и железобетонные сборные. Общие технические требования
ГОСТ 13015.1-81	Конструкции и изделия бетонные и железобетонные сборные. Приемка
ГОСТ 13015.2-81	Конструкции и изделия бетонные и железобетонные сборные. Маркировка
ГОСТ 13015.3-81	Конструкции и изделия бетонные и железобетонные сборные. Документ о качестве

Инв. № дубл.	Подп. и дата
Взам. инв. №	
Подп. и дата	14.01.91, 12
Инв. № подл.	44936

Обозначение	Наименование
ГОСТ 13015.4	Конструкции и изделия бетонные и железобетонные сборные. Правила транспортирования и хранения
ГОСТ 13837-79	Динамометры общего назначения. Технические условия
ГОСТ 14192-77	Маркировка грузов
ГОСТ 18105-86	Бетоны. Правила контроля прочности
ГОСТ 18617-83	Лщики деревянные для металлических изделий. Технические условия
ГОСТ 24211-80	Добавки для бетонов. Классификация
ГОСТ 26433.1-85	Система обеспечения точности геометрических параметров в строительстве. Правила выполнения измерений. Общие положения
ГОСТ 26633-85	Бетон тяжелый. Технические условия
СНиП 2.03.11-85	Защита строительных конструкций от коррозии
ТУ 25-06.2500-83	Толщиномеры магнитные ГСП МТ-41НЦМ

№ п/п
 74926
 Подпись и дата
 м.с.г.г. г.г.
 Подпись и дата
 № инв. № дубл.

МИНТОПЭНЕРГО РФ
АО "НЕФТЕГАЗСТРОЙ"

ОКП 58 5321

Группа Ж 33

УТВЕРЖДАЮ

Главный инженер

АО "Подводтрубопроводстрой"

В.С.Мальцев



ИЗВЕЩЕНИЕ № 7

об изменении ТУ 102-264-81

УТЯЖЕЛИТЕЛИ ЖЕЛЕЗОБЕТОННЫЕ СБОРНЫЕ
КОЛЬЦЕВЫЕ ТИПА УТК ДЛЯ МАГИСТРАЛЬНЫХ
ТРУБОПРОВОДОВ

ПЛАВНЫЙ ИНЖЕНЕР

ВНИИ Спецстройконструкция

20.08.94 А.Б.Рубинштейн

Заведующий отделом № 9

А.В.Качанов



ВНИИПК спецстройконструкция отдел № 9	ИЗВЕЩЕНИЕ	ОБОЗНАЧЕНИЕ ТУ 102-264-81		
	дата выпуска	срок изм.	ЛИСТ 2	ЛИСТОВ 4
ПРИЧИНА	Продление срока действия			
УКАЗАНИЕ О ЗАДЕЛЕ	На заделе не отражается			
УКАЗАНИЕ О ВНЕДРЕНИИ				
ПРИМЕНЯЕМОСТЬ				
РАЗОСЛАТЬ	АО"Подводтрубопроводстрой"			
ПРИЛОЖЕНИЕ				
Изм.	СОДЕРЖАНИЕ ИЗМЕНЕНИЯ			
7				

Извещение №6-аннулировать.

Титульный лист-продлить срок действия до 31.12.99г.

Лист №3 -напечатано: на рис. 1 и 2., надо рис.1(Ø 325...530)
рис.2(Ø 720...1420).

Лист № 5-на рисунке 2 : размерL(верхний), заменить на L₁.

Пункт 1.4.1. Заменить ссылку:гост 26633-85 на гост 26633-91.

Пункт 1.4.6. Заменить ссылку: гост24211-80 на ГОСТ 24211-91.

Пункт 1.4.8. Заменить ссылку: ГОСТ 380-71 на ГОСТ 380-88.

Пункт 1.4.9. Заменить ссылку: ГОСТ 10922-75 на ГОСТ 10922-90.

Пункт1.7.1. Заменить ссылку: ГОСТ 2991-76 на ГОСТ 2991-85.

Пункт 2.3. и 3.2. заменить ссылку: ГОСТ 18105.0-80 и
ГОСТ 18105.1-80 на ГОСТ 18105-86.

Пункт 3.1. Заменить ссылку: ГОСТ 10180-70 на ГОСТ 10180-90.

Пункт 3.3. Заменить ссылку: ГОСТ 10060-76 на ГОСТ 10060-87.

Пункт 3.4. Заменить ссылку: ГОСТ 10268-80 на ГОСТ 26633-91.

Пункт 3.6. Заменить смьлку: ГОСТ 13015-75 на ГОСТ 26433.1-85.

Листы 15,16 аннулировать и заменить новыми листами 15 и 16.

Лист №6 - К таблице 1 добавить (см. рис.1 и 2).

Изм. № подл.	Взаим. инв. №	Инва. № дубл.	Подп. и дата
09216			20.09.94

СОСТАВИЛ	Родионова	<i>Родионова</i>	Н. КОНТР.		
УТВЕРДИЛ	Качанов	<i>Качанов</i>	ПР. ЗАК.		
ИЗМЕНЕНИЕ ВНЕС					

П Е Р Е Ч Е Н Ь

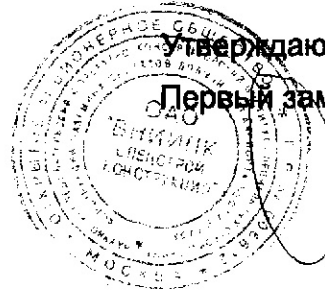
документов, на которые даны ссылки в ТУ

ГОСТ 310.4-81	Цементы. Методы определения предела прочности при изгибе и сжатии
ГОСТ 380-88	Сталь углеродистая, обыкновенного качества. Марки и общие технические требования
ГОСТ 2991-85	Ящики дощатые неразборные для грузов массой до 500кг. Общие технические условия
ГОСТ 5781-82	Сталь горячекатаная для армирования железобетонных конструкций
ГОСТ 5915-70	Гайки шестигранные класса точности В. Конструкция и размеры
ГОСТ 10060-87	Бетон тяжелый. Методы определения морозостойкости
ГОСТ 10180-90	Бетон тяжелый. Методы определения прочности на сжатие и растяжение
ГОСТ 10922-90	Арматура и закладные детали сварные для железобетонных конструкций. Технические требования и методы испытаний
ГОСТ 12730.0-78	Бетоны. Общие требования к методам определения плотности, влажности, водопоглощения, пористости и водонепроницаемости
ГОСТ 13015.0-83	Конструкции и изделия бетонные и железобетонные сборные. Общие технические требования
ГОСТ 13015.1-81	Конструкции и изделия бетонные и железобетонные сборные. Правила приемки
ГОСТ 13015.2-81	Конструкции и изделия бетонные и железобетонные сборные. Правила маркировки
ГОСТ 13015.3-81	Конструкции и изделия бетонные и железобетонные сборные. Документ о качестве

Изм. №	Изм. № дуб.
902/15	
Год и дата	Взам. отв. №
20.09.94	
Мам	Лист
№ докум.	Подп.
Дата	Дата
ТУ 102-264-81 Изм. № 7	
Лист 15	

ГОСТ 13015.4-84	Конструкции и изделия бетонные и железобетонные сборные. Правила транспортирования и хранения
ГОСТ 13837-79	Динамометры общего назначения. Технические условия
ГОСТ 14192-77	Маркировка грузов
ГОСТ 18105-86	Бетоны. Правила контроля прочности
ГОСТ 18617-83	Ящики деревянные для металлических изделий. Технические условия
ГОСТ 23009-78	Конструкции и изделия бетонные и железобетонные сборные. Условные обозначения
ГОСТ 24211-91	Добавки для бетонов. Классификация
ГОСТ 26433.1-89	Система обеспечения точности геометрических параметров в строительстве. Правила выполнения измерений. Элементы заводского изготовления
ГОСТ 2633-91	Бетон тяжелый. Технические условия
СНиП 2.03.11-85	Защита строительных конструкций от коррозии
ТУ 25-06.2500-83	Толщинометры магнитные ГСП МТ-4ИЦ

И. о. № 00215	Подп. и дата	Взам. инв. №	Изм. № докум.	Подп. и дата
	20.08.94 СС			



утверждаю:

Первый зам. Генерального директора

В.В.Сысоев

Извещение № 8 об изменении ТУ 102-264-81

**Утяжелители сборные кольцевые типа УТК
для магистральных трубопроводов**

Согласовано:

Гл. инженер
ОАО "Трансгазтрубопроводстрой"



С.А.Мальцев

Зав.отделом

Handwritten signature of A.V. Kachanov in cursive.

А.В.Качанов

Гл. конструктор проекта

Handwritten signature of N.K. Goltsov in cursive.

Н.Х.Гольцов

ИЗВЕЩЕНИЕ ОБ ИЗМЕНЕНИИ

ОАО "ВНИИПК спецстройконструкция" Отдел № 5	ИЗВЕЩЕНИЕ № 8	ОБОЗНАЧЕНИЕ ТУ 102-264-81		
	ДАТА ВЫПУСКА	СРОК ИЗМ.	ЛИСТ	ЛИСТОВ 1
ПРИЧИНА	Продление срока действия			
УКАЗАНИЕ О ЗАДЕЛЕ	Не отражается			
УКАЗАНИЕ О ВНЕДРЕНИИ	—			
ПРИМЕНЯЕМОСТЬ	—			
РАЗОСЛАТЬ	По запросу заказчиков			
ПРИЛОЖЕНИЕ	ТУ 102-264-81 листы 15, 16 изменение 8			
ИЗМ.	СОДЕРЖАНИЕ ИЗМЕНЕНИЯ			
8				

Титульный лист: срок действия - заменить на бессрочный.

Изменения по тексту:

Лист № 8: пункт 1.4.1 - заменить ГОСТ 26633-85 на ГОСТ 26633-91;
 пункт 1.4.6 - заменить ГОСТ 24211-80 на ГОСТ 24211-91;
 пункт 1.4.8 - заменить ГОСТ 380-71 на ГОСТ 380-94.

Лист № 9: пункт 1.4.9 - заменить ГОСТ 10922-75 на ГОСТ 10922-90.

Лист № 11: пункт 1.6.3 - заменить ГОСТ 14192-77 на ГОСТ 14192-96.

Лист № 12: пункт 3.1 - заменить ГОСТ 10180-78 на ГОСТ 10180-86;
 пункт 3.2 - заменить ГОСТ 18105.0-80 на ГОСТ 18105-86;
 там же - заменить ГОСТ 10060-76 на ГОСТ 10060.1-95.

Лист № 13: пункт 3.4 - заменить ГОСТ 10922-75 на ГОСТ 10922-90;
 там же - заменить ГОСТ 13015-75 на ГОСТ 13015.1-81.

Листы 15 и 16 изменение 7 аннулировать и заменить новыми листами 15 и 16 изменение 8.

Инв.№ подл.	Подп. и дата	Взам.инв.№	Инв.№ дубл.	Подп. и дата
103020	11.02.2000 <i>гм</i>			

СОСТАВИЛ	Мерзликина <i>Мерз</i>	Н. КОНТР.		
УТВЕРДИЛ	Гольцов <i>Гольцов</i>	ПР. ЗАК.		
ИЗМЕНЕНИЕ ВНЕС				

**ПЕРЕЧЕНЬ ДОКУМЕНТОВ,
на которые даны ссылки в ТУ**

ГОСТ 310.4-81	Цементы. Методы определения предела прочности при изгибе и сжатии
ГОСТ 380-88	Сталь углеродистая, обыкновенного качества. Марки
ГОСТ 2991-85	Ящики дощатые неразборные для грузов массой до 500 кг. Общие технические условия
ГОСТ 5781-82	Сталь горячекатаная для армирования железобетонных конструкций. Технические условия
ГОСТ 5915-70	Гайки шестигранные класса точности В. Конструкция и размеры
ГОСТ 10060.1-87	Бетоны. Базовый метод определения морозостойкости
ГОСТ 10180-90	Бетон тяжелый. Методы определения прочности по контрольным образцам
ГОСТ 10922-90	Арматурные и закладные изделия сварные, соединения сварные арматуры и закладных изделий железобетонных конструкций. Общие технические условия
ГОСТ 12730.0-78	Бетоны. Общие требования к методам определения плотности, влажности, водопоглощения, пористости и водонепроницаемости
ГОСТ 13015.0-83	Конструкции и изделия бетонные и железобетонные сборные. Общие технические требования
ГОСТ 13015.1-81	Конструкции и изделия бетонные и железобетонные сборные. Приемка
ГОСТ 13015.2-81	Конструкции и изделия бетонные и железобетонные сборные. Маркировка
ГОСТ 13015.3-81	Конструкции и изделия бетонные и железобетонные сборные. Документ о качестве
ГОСТ 13015.4-84	Конструкции и изделия бетонные и железобетонные сборные. Правила транспортирования и хранения
ГОСТ 13837-79	Динамометры общего назначения. Технические условия
ГОСТ 14192-96	Маркировка грузов
ГОСТ 18105-86	Бетоны. Правила контроля прочности

Инв.№ подл.	Подп. и дата	Взам. инв.№	Инв.№ дубл.	Подп. и дата
103 0810	11.02.2000			
Изм.	Лист	№ докум.	Подпись	Дата

ТУ 102-264-81

Изм. № 8

Лист
15

ГОСТ 18617-83	Ящики деревянные для металлических изделий Технические условия
ГОСТ 23009-78	Конструкции и изделия бетонные и железобетонные сборные. Условные обозначения
ГОСТ 24211-91	Добавки для бетонов. Классификация
ГОСТ 26433.1-89	Система обеспечения точности геометрических параметров в строительстве. Правила выполнения измерений. Элементы заводского изготовления
ГОСТ 2633-91	Бетон тяжелый. Технические условия
СНиП 2.03.11-85	Защита строительных конструкций от коррозии
ТУ 25-06.2500-83	Толщиномеры магнитные ГСП МТ-41НЦ

Инв.№ подл.	Подп. и дата	Взам.инв.№	Инв.№ дубл.	Подп. и дата
103 000	11.02.2000 <i>гм</i>			
Изм.	Лист	№ докум.	Подпись	Дата
ТУ 102-264-81				Изм.№ 8
				Лист 16

КАТАЛОЖНЫЙ ЛИСТ ПРОДУКЦИИ

Код ЦСМ	01	200	Группа КТС (ОКС)	02		Регистрационный номер	03	223598/08
---------	----	-----	------------------	----	--	-----------------------	----	-----------

Код ОКП	11	
Наименование и обозначение продукции	12	
Обозначение государственного стандарта	13	
Обозначение нормативного или технического документа	14	ТУ 102-264-81 изм 8
Наименование нормативного или технического документа	15	
Код предприятия-изготовителя по ОКПО и штриховой код	16	
Наименование предприятия-изготовителя	17	
Адрес предприятия-изготовителя (индекс, область, город, улица, дом)	18	
Телефон	19	
Телефакс	20	
Другие средства связи	21	
Наименование держателя подлинника	23	
Адрес держателя подлинника (индекс, область, город, улица, дом)	24	
Дата начала выпуска продукции	25	
Дата введения в действие нормативного или технического документа	26	бессрочно
Обязательность сертификации	27	